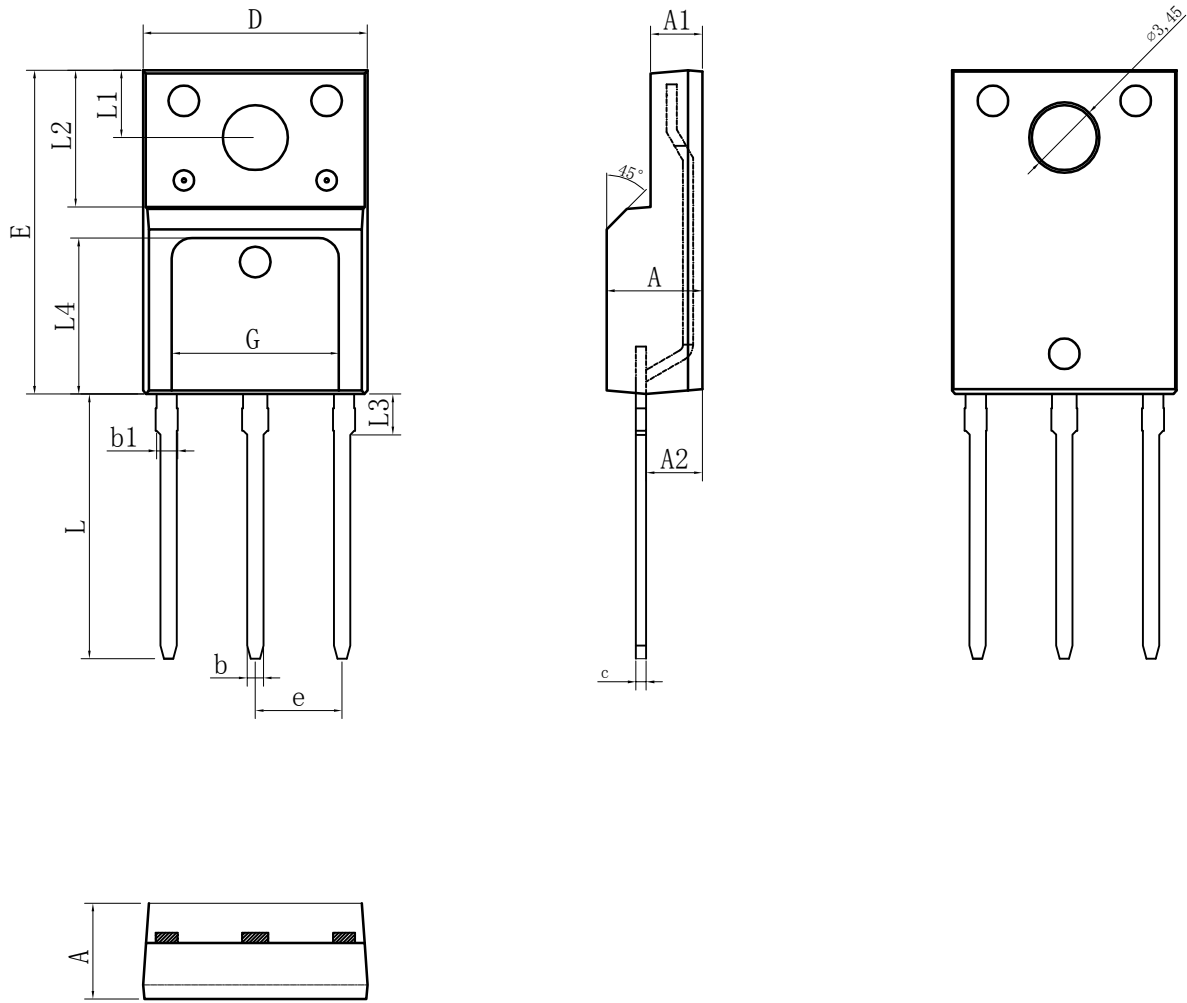


产品尺寸图 (DIMENSION)



symbol	Dimensions In Millimeters			Dimensions In Inches		
	Min	Nom	Max	Min	Nom	Max
D	10.70	11.00	11.30	0.421	0.433	0.445
E	15.57	15.87	16.17	0.613	0.625	0.637
L1	3.10	3.30	3.50	0.122	0.130	0.138
L2	6.40	6.70	7.00	0.252	0.264	0.276
L3	1.75	2.00	2.25	0.069	0.079	0.089
L4	7.40	7.65	7.90	0.291	0.301	0.311
G	7.90	8.20	8.50	0.311	0.323	0.335
L	12.68	12.98	13.28	0.499	0.511	0.523
b1	0.98	1.08	1.26	0.039	0.043	0.050
b	0.75	0.80	0.90	0.029	0.031	0.035
A	4.50	4.70	4.90	0.177	0.185	0.193
A1	2.34	2.54	2.74	0.092	0.100	0.108
e	4.25TYP			0.167TYP		
A2	2.65	2.76	2.95	0.104	0.109	0.116
c	0.40	0.50	0.60	0.016	0.020	0.024

FSMC

图名 NAME	TO-220WF		图号 DWG. NO.	DD0119	SH 1 OF 1
材质 MATERIAL	Cu		REV.	A	
单位 UNITS	mm [INCH]	核准 APPROVE	审核 CHECKED	制图 DRAWN	 第三角
日期 DATE	2023.09.18				
比例 SCALE	N. T. S.				